



# GEMOWENT

## Karta katalogowa

### Złącze elastyczne 6 karbowe z kołnierzami

#### Normy

1a. wykonanie z **PVC-U**:

Kanały o przekroju okrągłym – norma **DIN 4740 Teil 1**

Kształtki o przekroju okrągłym – norma **DIN 4740 Teil 2**

1b. wykonane z **PP, PE, PPs i PP-EL-s**:

Kanały o przekroju okrągłym – norma **DIN 4741 Teil 1**

Kształtki o przekroju okrągłym – norma **DIN 4741 Teil 2**

2. zgodnie z normami zakładowymi

3. wykonanie na indywidualne zapytanie

4. atest PZH – nr **HK/K/0976/01/2017; HK/K/0976/02/2017; HK/K/0976/03/2017; HK/K/0976/04/2017**

#### Wymiary

Wielkość nominalna będąca wymiarem umownym do oznaczania i obliczeń przewodów prostych i kształtek, stanowi **zewnątrzny** wymiar – **D**.

#### Metody łączenia

Zgodnie z konstrukcją :

1. Mufowe:

2. Kołnierze

3. Na opaski stalowe

#### Materiały

**PVC** – kolor ciemny szary RAL7011

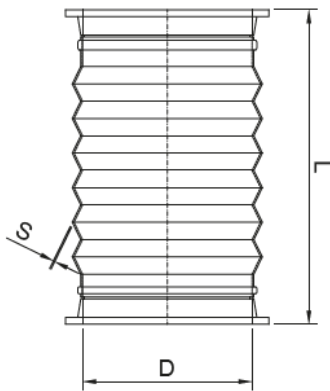
**PPs** – kolor szary

**PP** – kolor jasny szary RAL7032

**PP-EL-s** – kolor czarny

**PE** – kolor czarny

**TPE** – kolor czarny



1. Oznaczenia:
  - a. **D** - średnica zewnętrzna rury, mm
  - b. **s** - grubość ścianki, mm
  - c. **L** - długość, mm
  - d. **YY** - oznaczenie materiału złącza, PVC-U - 88; TPE - 11
  - e. **XX** - oznaczenie materiału kołnierza, PVC-U - 88; PPs - 36; PP - 30; PE - 22
2. Pozostałe wymiary na zapytanie.

### Złącze elastyczne z kołnierzami

Nazwa elementu	Nr kat.	D	L		s	
			PVC	TPE	PVC	TPE
---	---	mm				
Złącze elastyczne <b>d160</b>	<b>YY.160.E.0603.XX</b>	<b>160</b>	220	220	2,0	2,5
Złącze elastyczne <b>d180</b>	<b>YY.180.E.0603.XX</b>	<b>180</b>	220	220	2,0	2,5
Złącze elastyczne <b>d200</b>	<b>YY.200.E.0603.XX</b>	<b>200</b>	220	220	2,0	2,5
Złącze elastyczne <b>d225</b>	<b>YY.225.E.0603.XX</b>	<b>225</b>	220	220	2,0	2,5
Złącze elastyczne <b>d250</b>	<b>YY.250.E.0603.XX</b>	<b>250</b>	220	220	2,0	2,5
Złącze elastyczne <b>d280</b>	<b>YY.280.E.0603.XX</b>	<b>280</b>	220	220	2,0	2,5
Złącze elastyczne <b>d315</b>	<b>YY.315.E.0603.XX</b>	<b>315</b>	220	220	2,0	2,5
Złącze elastyczne <b>d355</b>	<b>YY.355.E.0603.XX</b>	<b>355</b>	220	220	2,0	2,5
Złącze elastyczne <b>d400</b>	<b>YY.400.E.0603.XX</b>	<b>400</b>	220	220	2,0	2,5
Złącze elastyczne <b>d450</b>	<b>YY.450.E.0603.XX</b>	<b>450</b>	185	185	2,0	2,5
Złącze elastyczne <b>d500</b>	<b>YY.500.E.0603.XX</b>	<b>500</b>	185	185	2,0	2,5
Złącze elastyczne <b>d560</b>	<b>YY.560.E.0603.XX</b>	<b>560</b>	185	185	2,0	2,5
Złącze elastyczne <b>d600</b>	<b>YY.600.E.0603.XX</b>	<b>600</b>	185	185	2,0	2,5